

MultiPlus-II

Hoja comparativa



Especificaciones

	MultiPlus-II 24/3000/70-32 PMP242305010 HW rev. 01 y sup.	MultiPlus-II 48/3000/35-32 PMP482305010 HW rev. 08 y sup.	MultiPlus-II 48/5000/70-50 PMP482505010 HW rev. 03 y sup.	MultiPlus-II 48/3000/35-32 PMP482305000 HW rev. < 08	MultiPlus-II 48/5000/70-50 PMP482505000 HW rev. < 03	MultiGrid 48/3000/35-50	MultiPlus 48/3000/35
PowerControl y PowerAssist	Sí						
Conmutador de transferencia	32 A	32 A	50 A	32 A	50 A	50 A	16A o 50A
INVERSOR							
Rango de tensión de entrada CC	19 – 33 V	38 – 66 V					
Salida	Tensión de salida: 230 V CA ± 2%			Frecuencia: 50 Hz ± 0,1% (1)			
Potencia cont. de salida a 25 °C (3)	3000 VA	3000 VA	5000 VA	3000 VA	5000 VA	3000 VA	
Potencia cont. de salida a 25°C	2400 W	2400 W	4000 W	2400 W	4000 W	2400 W	
Potencia cont. de salida a 40 °C	2200 W	2200 W	3700 W	2200 W	3700 W	2200 W	
Potencia cont. de salida a 65 °C	1700 W	1700 W	3000 W	1700 W	3000 W	1700 W	
Máx. potencia de alimentación aparente	2500 VA	2500 VA	4000 VA	2500 VA	4000 VA	2500 VA	
Pico de potencia	5500 W	5500 W	9000 W	5500 W	9000 W	6000 W	
Eficacia máxima	95 %	95 %	96 %	95 %	96%	95 %	
Consumo en vacío	11 W	11 W	18 W	11 W	18 W	25 W	
Consumo en vacío en modo AES	7 W	7 W	12 W	7 W	12 W	20 W	
Consumo en vacío en modo búsqueda	2 W	2 W	2 W	2 W	2 W	12 W	
CARGADOR							
Entrada de CA	Rango de tensión de entrada: 187-265 VCA			Frecuencia de entrada: 45 – 65 Hz			
Tensión de carga de "absorción"	28,8 V	57,6 V					
Tensión de carga de "flotación"	27,6 V	55,2 V					
Modo de almacenamiento	26,4 V	52,8 V					
Máxima corriente de carga de la batería (4)	70 A	35 A	70 A	35 A	70 A	35 A	
Corriente de carga batería arranque (A)	4 A	n.d.					
Sensor de tensión y temperatura de la batería	Sí	Sí	Sí	Mochila inteligente VE.Bus Smart dongle (opcional)		Sí	
GENERAL							
Salida auxiliar	Sí (32 A) Relé con retraso de encendido de 2 minutos			Sí (32 A) Conectada directamente a la entrada de CA		Sí (16 A) Relé con retraso de encendido de 2 minutos	
Sensor de corriente externo (opcional)	50 A	50 A	100 A	50 A	100 A	No	
Relé programable (5)	Sí						
Protección (2)	a – g						
Puerto de comunicación VE.Bus	Para funcionamiento paralelo y trifásico, supervisión remota e integración del sistema						
Puertos com. de uso general	Sí, 2 puertos						
On/Off remoto	Sí, 2 polos					Sí, 3 polos (Incl. Cargador remoto solamente)	
Rango de temperaturas de trabajo	-40 a +65°C (refrigerado por ventilador)						
Humedad (sin condensación)	máx. 95%						
CARCASA							
Material y color	Acero, azul RAL 5012					Aluminio, azul RAL 5012	
Grado de protección	IP22					IP20	
Conexión de la batería	Pernos M8					Cuatro pernos M8	
Conexión 230 V CA	Bornes de tornillo de 13 mm ² (6 AWG)						
Peso	18 kg	18 kg	29 kg	18 kg	29 kg	18 kg	
Dimensiones (al x an x p)	506 x 275 x 147 mm	506 x 275 x 147 mm	565 x 323 x 148 mm	499 x 268 x 141 mm	560 x 320 x 141 mm	362 x 258 x 218 mm	

1) Puede ajustarse a 60 Hz

2) Claves de protección:

a) cortocircuito de salida b) sobrecarga c) tensión de la batería demasiado alta d) tensión de la batería demasiado baja

e) temperatura demasiado alta

f) 230 VCA en salida del inversor g) ondulación de la tensión de entrada demasiado alta

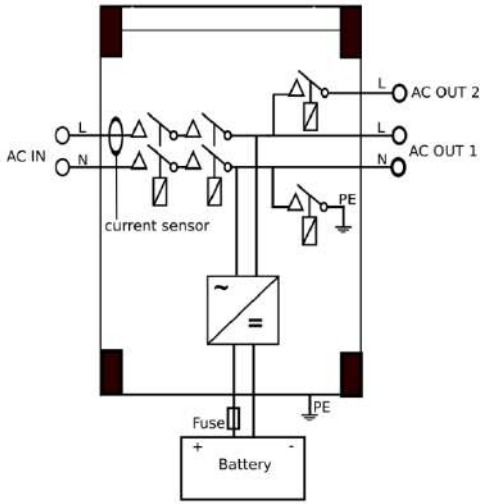
3) Carga no lineal, factor de cresta 3:1

4) A 25°C de temperatura ambiente

5) Relé programable que puede configurarse como alarma general, subtensión CC o función de arranque/parada para el generador

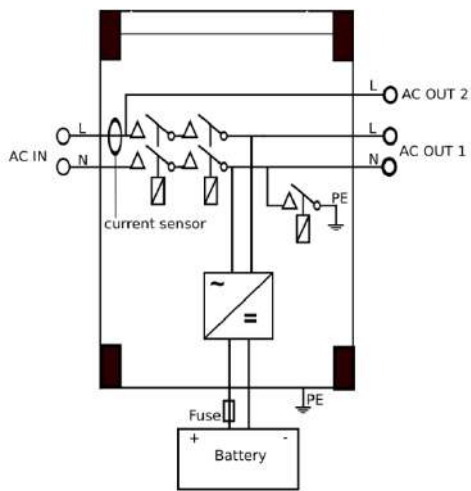
Capacidad nominal CA: 230V/4A, Capacidad nominal CC: 4 A hasta 35 V CC y 1 A hasta 60 V CC

PMP242305010
PMP482305010
PMP482505010



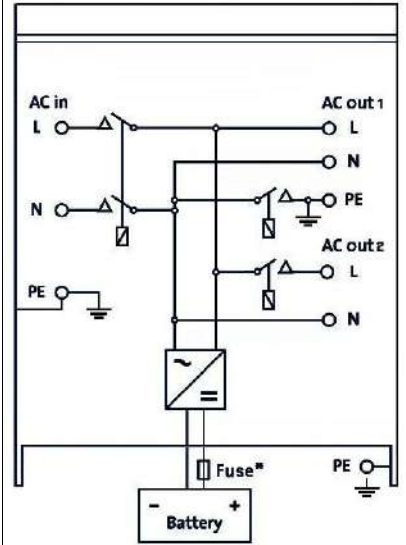
AC-out-2 está conectado a la salida de CA

PMP482305000
PMP482505000



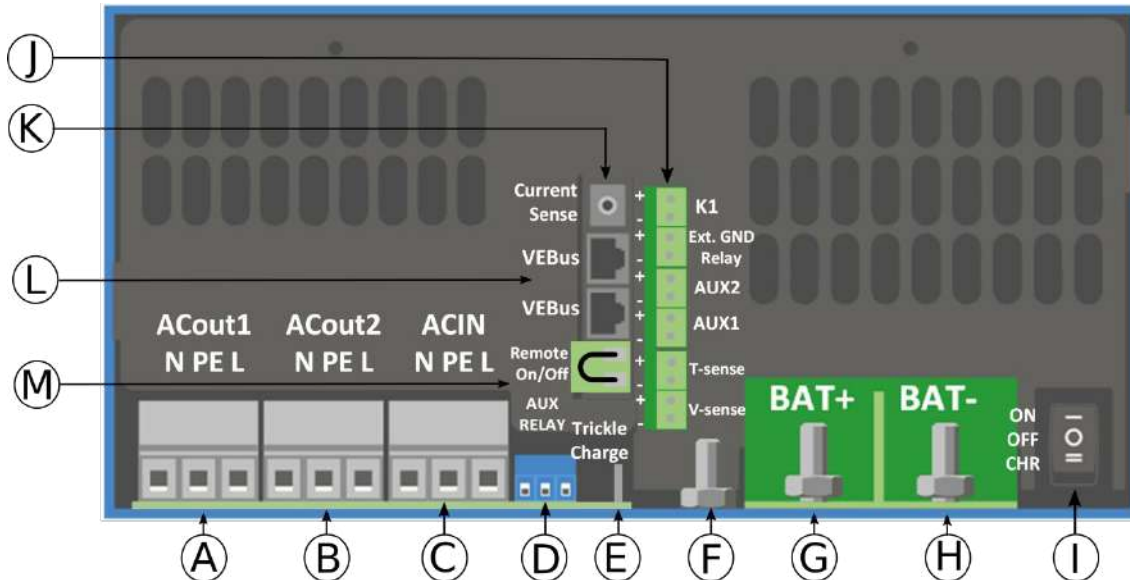
El sensor de corriente AC-in (sensor de corriente interno) del MultiPlus-II se coloca directamente en la entrada de CA.
AC-out-2 se conecta a la entrada de AC, por debajo del sensor de corriente.

MultiGrid
MultiPlus



MultiPlus-II

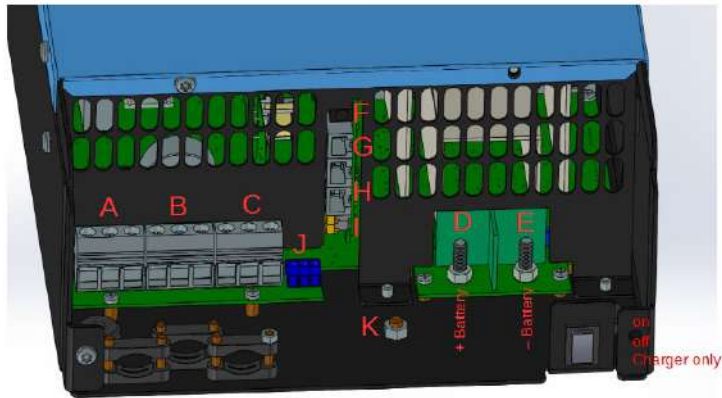
PMP242305010 PMP482305010 PMP482505010



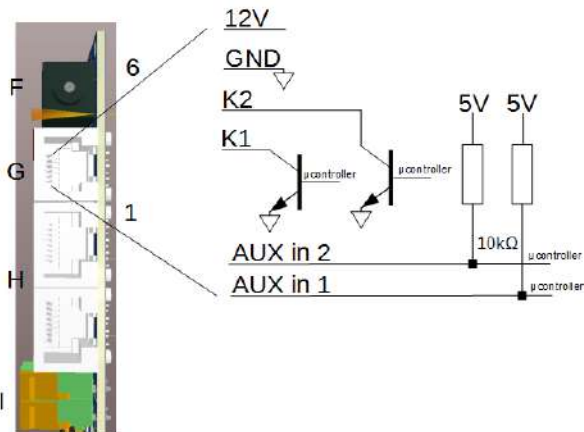
A	Conexión de la carga. AC-out1. Izquierda a derecha: N (neutro), PE (tierra), L (fase)
B	Conexión de la carga. AC out2. Izquierda a derecha: N (neutro), PE (tierra), L (fase)
C	Entrada de CA: Izquierda a derecha: N (neutro), PE (tierra), L (fase)
D	Contacto de la alarma: (de izquierda a derecha) NO, NC, COM.
E	Carga de mantenimiento (modelos de 12 y 24V exclusivamente)
F	Conexión a tierra primaria M6 (PE).
G	Conexión positivo batería M8.
H	Conexión negativo batería M8.
I	interruptor: 1=Encendido, 0=Apagado, =cargador solamente
J	Conexión para: de arriba a abajo: 1. 12 V 100 mA 2. Contacto programable K1 colector abierto 70V 100mA 3. Relé de puesta a tierra externo + 4. Relé de puesta a tierra externo - 5. Entrada aux 1 + 6. Entrada aux 1 - 7. Entrada aux 2 + 8. Entrada aux 2 - 9. Sensor de temperatura + 10. Sensor de temperatura - 11. Sensor de tensión de la batería + 12. Sensor de tensión de la batería -
K	Sensor de corriente externo
L	2 conectores VE-BUS RJ45 para panel remoto y/o funcionamiento en paralelo o trifásico
M	Conector para conmutador remoto: Puentear para activar.

MultiPlus-II

PMP482305000 PMP482505000



A	Conexión de la carga. AC out1. De izquierda a derecha: N (neutro), PE (tierra), L (fase)
B	Entrada de CA: De izquierda a derecha: N (neutro), PE (tierra), L (fase)
C	Conexión de la carga. AC out2. De izquierda a derecha: N (neutro), PE (tierra), L (fase)
D	Conexión positivo batería M8.
E	Conexión negativo batería M8.
F	Sensor de corriente externo (no disponible en el MultiGrid)
G	Conector IO adicional RJ12 (véase a continuación)
H	2 conectores VE-BUS RJ45 para panel remoto y/o funcionamiento en paralelo o trifásico (VE.Bus)
I	Conector para conmutador remoto: Puentear para activar.
J	Relé programable (de izquierda a derecha) NO, NC, COM. (interruptor virtual en VE.Configure)
K	Conexión a tierra primaria M8 (PE).



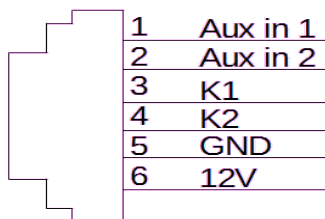
Detalle del conector IO adicional RJ12 (G)

Conector IO adicional RJ12

Aux en 1 y Aux en 2: 0 – 5 V (misma fío que en el MultiGrid)

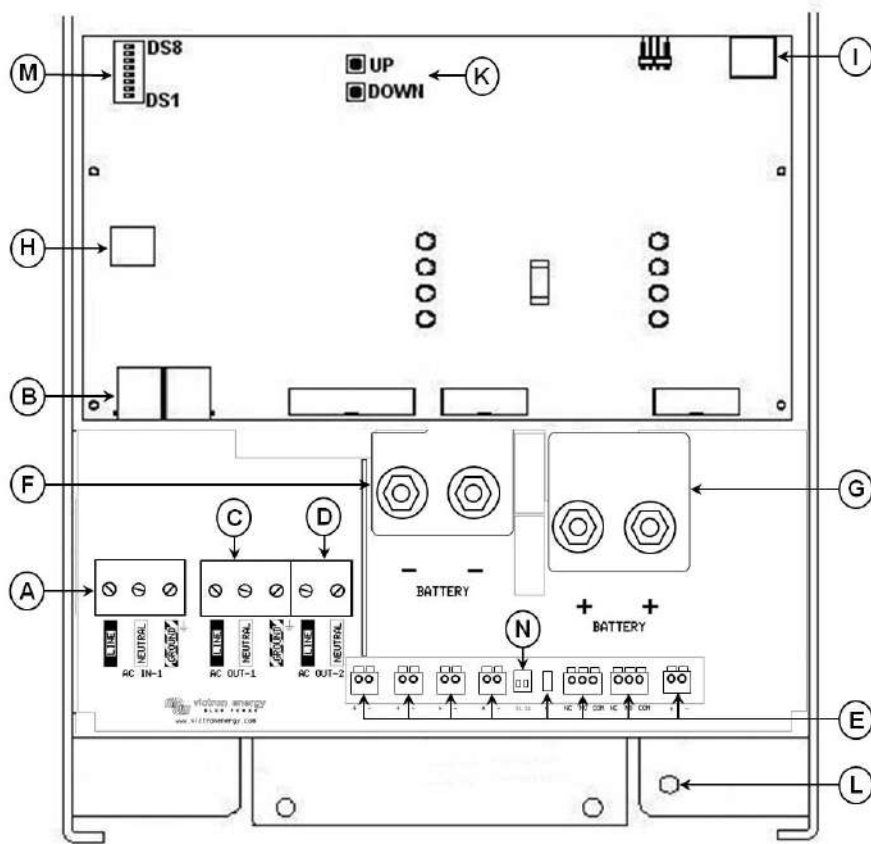
K1, K2: colector abierto 70 V 100 mA máx. (entradas de colector abierto, sustituye los contactos del relé programable del MultiGrid)

12 V: 12 V 10 0mA máximo suministro de potencia



Detalle del conector IO adicional RJ12 (G)

MultiGrid



A	Entrada de CA: Izquierda a derecha: L (fase), N (neutro), PE (tierra).
B	2 conectores RJ45 para panel remoto y/o funcionamiento en paralelo o trifásico (VE.Bus)
C	Conexión de la carga. AC out1. Izquierda a derecha: L (fase), N (neutro), PE (tierra).
D	Conexión de la carga. AC out2. Izquierda a derecha: PE (tierra), L (fase), N (neutro).
E	<p>Terminales</p> <p>Sensor de temperatura (no disponible en el MultiPlus-II: se necesita la mochila inteligente VE.Bus Smart dongle)</p> <p>Aux input 1 (misma fío que el MultiPlus-II)</p> <p>Aux input 2 (misma fío que el MultiPlus-II)</p> <p>Positivo de la batería de arranque + (el negativo de la batería de arranque debe conectarse al negativo de la batería de servicio). No disponible en el MultiPlus-II.</p> <p>Contactos del relé programable K1</p> <p>Contactos del relé programable K2</p> <p>Sensor de tensión (no disponible en el MultiPlus-II: se necesita la mochila inteligente VE.Bus Smart dongle)</p>
F	Conexión del negativo de la batería por medio de M8 doble.
G	Conexión positivo batería M8 doble.
H	<p>Conector para conmutador remoto:</p> <p>Terminal izquierdo corto y medio para "encender".</p> <p>Terminal derecho corto y medio para conmutar a 'charger only'. (solo cargador). (no disponible en MultiPlus-II).</p>
I	Contacto de la alarma: (de izquierda a derecha) NC, NO, COM.
K	Pulsadores para modo configuración. No está disponible en el MultiPlus-II.
L	Conexión a tierra primaria M8 (PE).
M	Interruptores DIP, DS1-DS8, para modo configuración. No está disponible en el MultiPlus-II.
N	<p>Interruptores deslizantes, configuración de fábrica: SW1= posición hacia abajo (off), SW2 = posición hacia abajo (off). No está disponible en el MultiPlus-II.</p> <p>SW1: posición hacia abajo (off) = relé GND interno seleccionado, hacia arriba (on) = relé GND externo seleccionado (para conectar un relé GND externo: véase E). No está disponible en el MultiPlus-II.</p> <p>SW2: Sin función. Para su uso en funciones futuras. No está disponible en el MultiPlus-II.</p>